



NAJWYŻSZY POZIOM BEZPIECZEŃSTWA I KOMFORTU

Nowa generacja mechanizmu samozaciskowego

Mechanizm samozaciskowy Söll VR500

Honeywell
MILLER®

MECHANIZM SAMOZACISKOWY SÖLL VR500

Dzięki poprawionej konstrukcji najnowsza generacja mechanizmu samozaciskowego zapewnia najwyższy poziom bezpieczeństwa i komfortu

Najwyższy poziom bezpieczeństwa

- Szybkie zatrzymanie upadku
- Widoczny wskaźnik upadku ułatwiający szybką inspekcję przed każdym użyciem
- Pin zabezpieczający przed niepoprawnym włożeniem mechanizmu do szyny

Komfort

- Poprawione działanie dla swobodnego i niczym niezakłóconego toczenia się po wszystkich typach systemu Söll GlideLoc
- Ergonomiczny. Lekka i kompaktowa konstrukcja dla łatwej obsługi
- Duży i łatwy do złapania karabinek. Łatwa obsługa nawet w rękawicach
- Karabinek wyposażony w krętlik umożliwiający swobodę ruchów we wszystkich kierunkach

Solidny i wytrzymały

- Długa żywotność mechanizmu dzięki absorberowi wykonanemu ze stali nierdzewnej oraz polimerowym rolkom
- Obudowa w pełni chroni absorber przed przypadkowymi zdarzeniami, wydłużając żywotność mechanizmu i redukując konieczność napraw
- Karabinek typu tri-lock z wytrzymałością do 30kN (do 16kN na zamku)

Uniwersalne zastosowanie

- Certyfikowany dla użytkowników ważących od 40kg do 140kg
- Działa na drabinach giętych oraz odchylonych od pionu do 15°
- Działanie przetestowane w zakresie temperatur od -40°C do 50°C

Normy bezpieczeństwa

- Certyfikowany zgodnie z EN353-1:2014+A1:2017, OSHA 1910.29 oraz ANSI 14.3-2008

**Mechanizm
samozaciskowy VR500**
SKU - 50163730

OBSZARY ZASTOSOWANIA

- Telekomunikacja
- Energetyka Wiatrowa
- Energetyka
- Obiekty Przemysłowe
- Platformy wiertnicze
- Stocznie
- Dźwigi i suwnice
- Przestrzenie zamknięte



SÖLL VR500

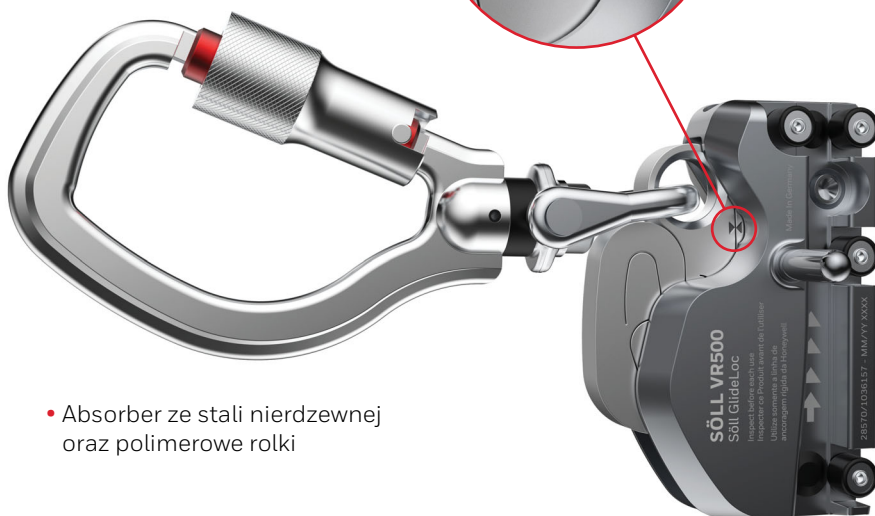
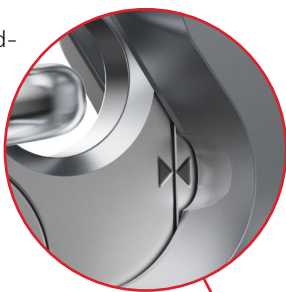
CECHY PRODUKTU

- Poręczny, lekki i kompaktowy dla łatwej obsługi
- Duży karabinek typu tri-lock, z krętlikiem dla łatwego przypinania się podczas noszenia rękawic



- Absorber w pełni osłonięty przez obudowę

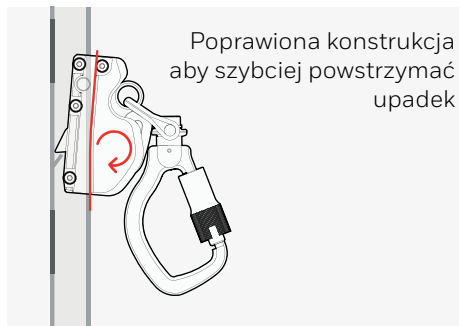
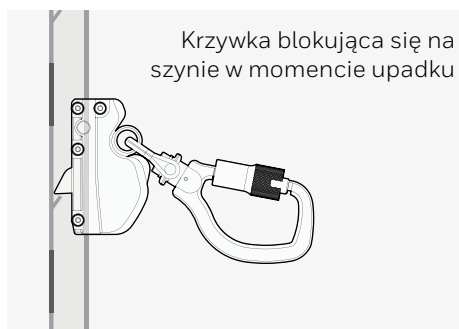
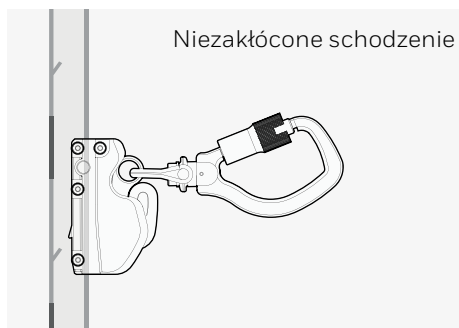
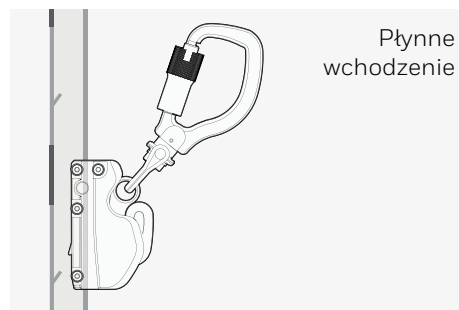
- Widoczny wskaźnik upadku dla łatwej inspekcji



- Absorber ze stali nierdzewnej oraz polimerowe rolki

- Pin zabezpieczający przed niepoprawnym włożeniem mechanizmu do szyny

Waga:	850 g
Długość:	110 mm
Szerokość:	65 mm
Wysokość:	75 mm
(z karabinkiem)	205 mm



DLA WSZYSTKICH ŚRODOWISK PRACY I STRUKTUR

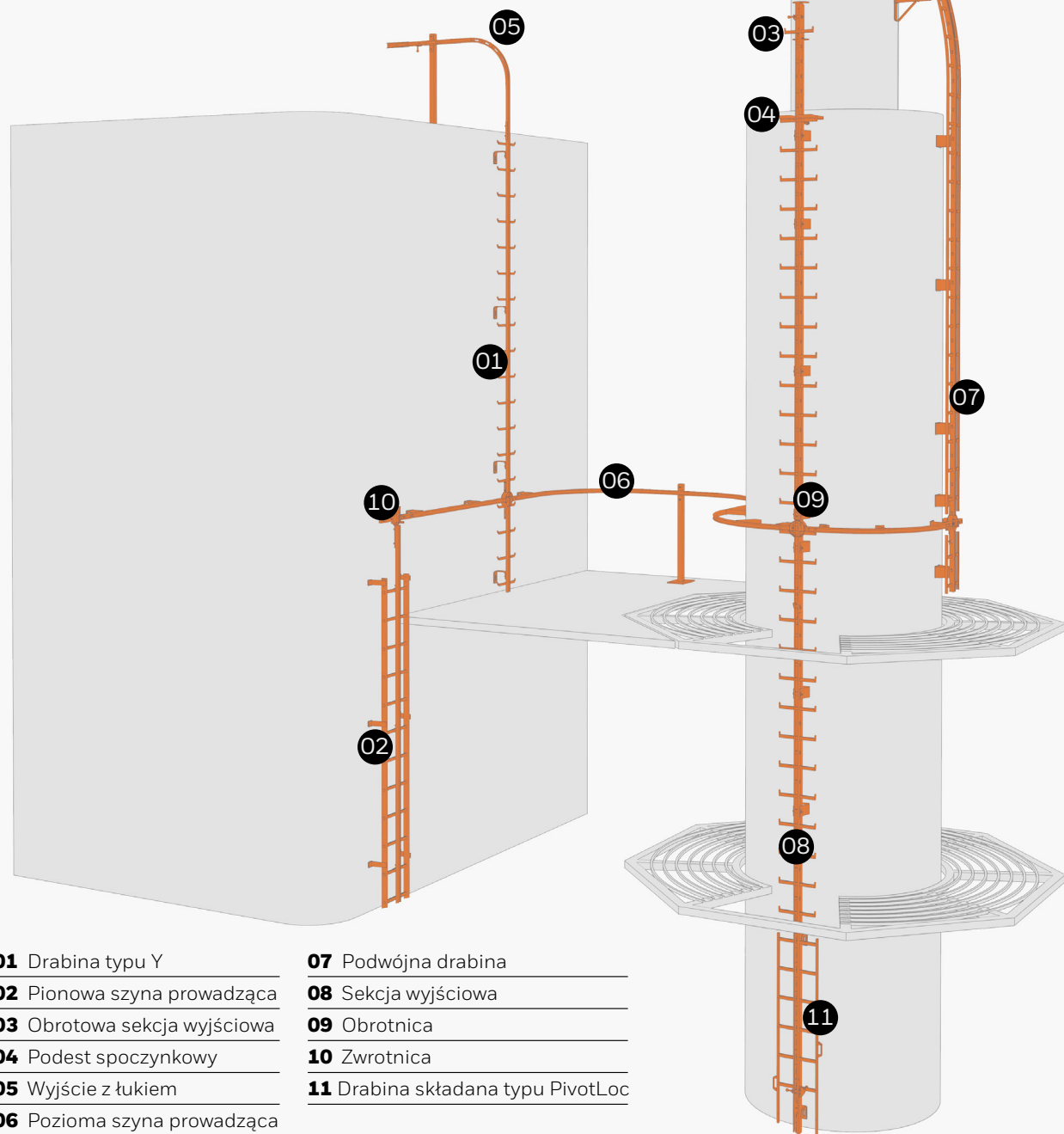
Pionowy system szynowy Söll GlideLoc jest odporny na działania zmiennych temperatur i trudnych warunków atmosferycznych. Projekt systemu można adaptować do różnych wymagań strukturalnych.

- **Aluminium** oferuje gładką powierzchnię i elegancki wygląd, jednocześnie oferując wysoką odporność na korozję i odkształcenia
- **Stal nierdzewna** jest najlepszym rozwiązaniem dla miejsc w których panują ciężkie warunki jak zakłady chemiczne, fabryki żywności, zakłady przybrzeżne czy kominy fabryczne
- **Stal galwanizowana** jest opłacalnym rozwiązaniem dla konwencjonalnych zastosowań

Söll VR500 to nowość w rodzinie systemu Söll GlideLoc

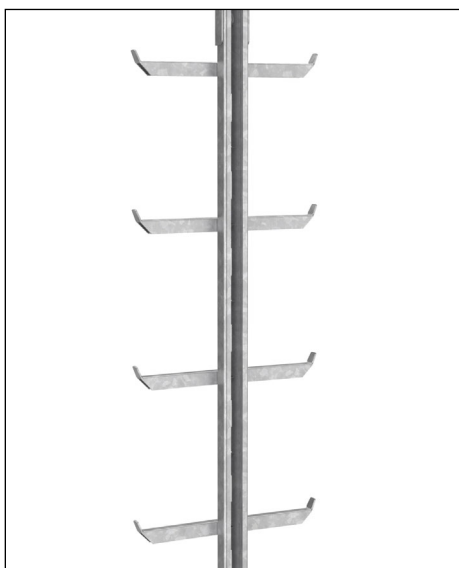


ELEMENTY SYSTEMU SÖLL GLIDELOC



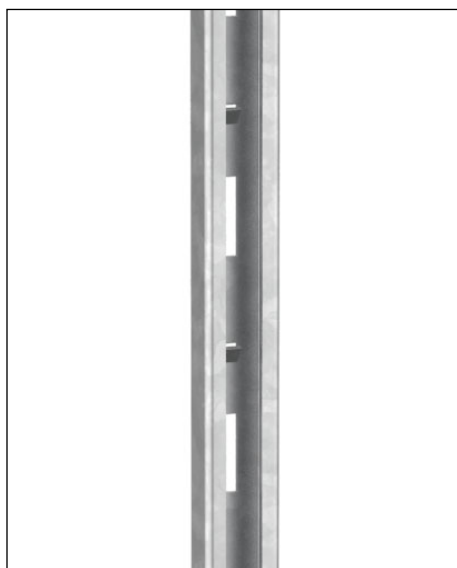
- | | |
|-------------------------------------|--|
| 01 Drabina typu Y | 07 Podwójna drabina |
| 02 Pionowa szyna prowadząca | 08 Sekcja wyjściowa |
| 03 Obrotowa sekcja wyjściowa | 09 Obrotnica |
| 04 Podest spoczynkowy | 10 Żwrotnica |
| 05 Wyjście z łukiem | 11 Drabina składana typu PivotLoc |
| 06 Pozioma szyna prowadząca | |

ELEMENTY SYSTEMU SÖLL GLIDELOC



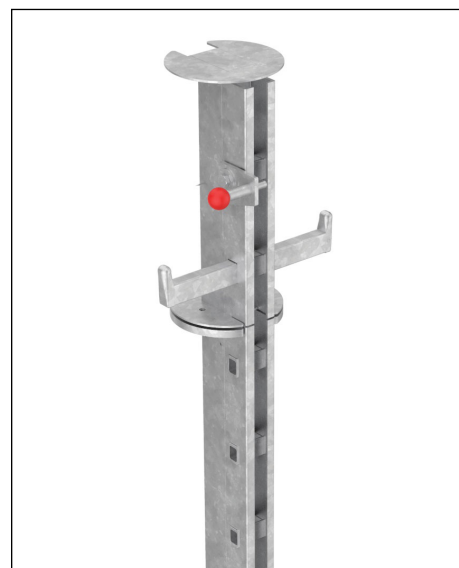
01 Drabina typu Y

Ekonomiczne rozwiązanie dla płaskich powierzchni aby do minimum zredukować oddziaływanie sił generowanych przez wiatr na konstrukcje.



02 Pionowa szyna prowadząca

Dla miejsc w których szyna musi zostać zamocowana do istniejącej drabiny lub stopni.



03 Obrotowa sekcja wyjściowa

Zapewnia bezpieczne opuszczenie systemu po dotarciu do platformy roboczej.



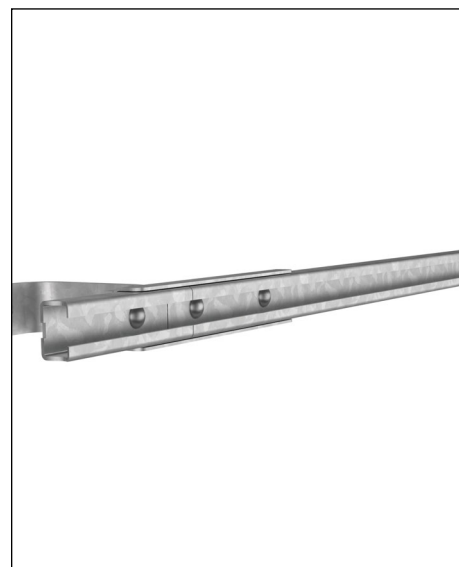
04 Podest spoczynkowy

Zapewnia miejsce do odpoczynku. Powinien być montowany w regularnych odstępach zwłaszcza na długich systemach, zapewniając tym samym większy komfort i bezpieczeństwo dla pracowników.



05 Wyjście z łukiem

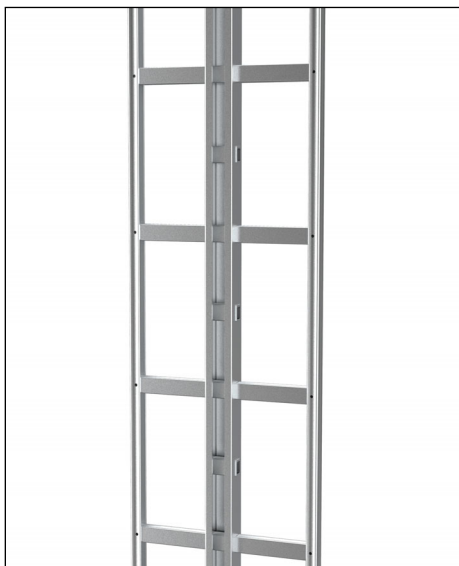
Zapewnia bezpieczne wyjście z systemu na dachu lub na platformie roboczej, z dala od krawędzi.



06 Pozioma szyna prowadząca

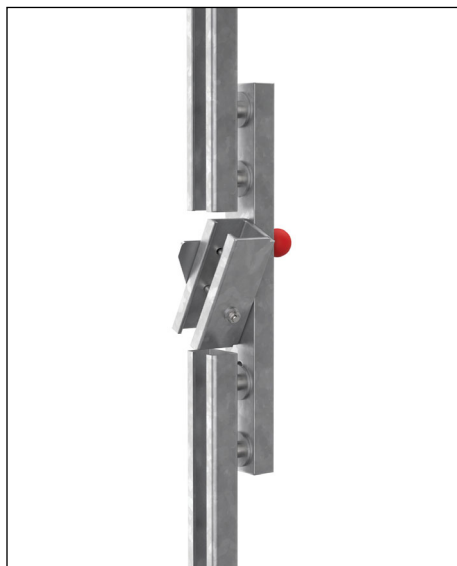
Dostępna w wersji prostej lub giętej, zapewnia bezpieczne poruszanie się po platformie roboczej.

ELEMENTY SYSTEMU SÖLL GLIDELOC



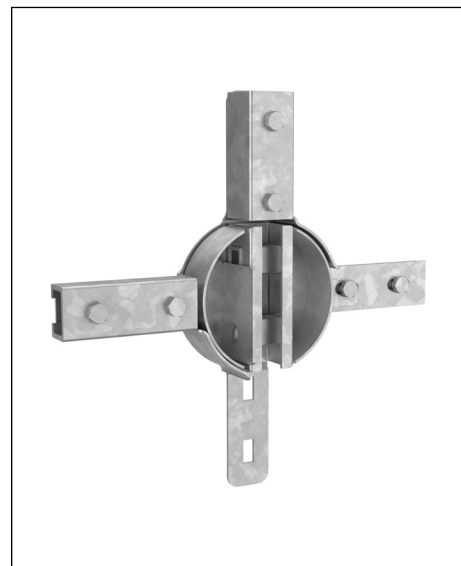
07 Podwójna drabina

Umożliwia wspinanie się z wykorzystaniem poręczy bez konieczności łapania za szczeble drabiny. Idealna do miejsc gdzie wymagana jest duża odporność na odkształcenia.



08 Sekcja wyjściowa

Umożliwia wpięcie i wypięcie wózka z systemu.



09 Obrotnica

Umożliwia transfer z systemu pionowego do poziomego bez konieczności wypinania się.



10 Zwrotnica

Umożliwia zmianę kierunku z systemu pionowego do systemu poziomego i na odwrót.



11 Drabina składana typu PivotLoc

Składana drabina zapewniająca dyskretny wygląd. Dodatkowo opcja zamykania drabiny, co stanowi alternatywę do płyt kryjących.

BIURO OBSŁUGI KLIENTA

Europa Północna i Centralna

Honeywell Fall Protection Deutschland
GmbH & Co. KG, Seligenweg 10
D-95028 Hof
Germany
E-mail: scs-hof@honeywell.com
Tel: +49 (0) 928 183 020



OBEJRZYJ WIDEO PRODUKTU

HONEYWELL FALL PROTECTION

Deutschland GmbH & Co. KG
Seligenweg 10
95028 Hof,
Germany

www.honeywellsafety.com

HIS-FALL-VR500-BRO-PL-V1 | 09/20
© 2020 Honeywell International Inc.

**THE
FUTURE
IS
WHAT
WE
MAKE IT**

Honeywell